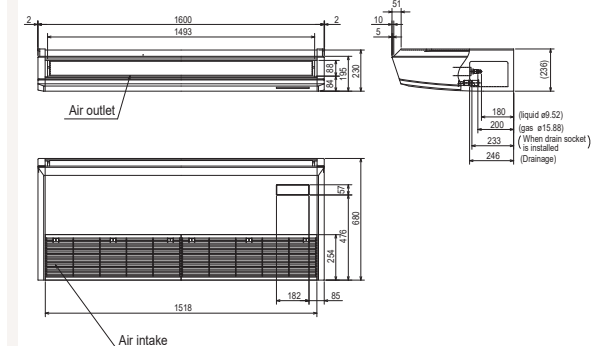
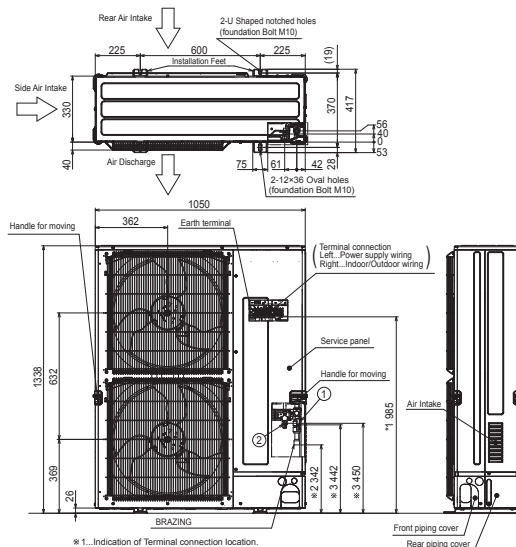


Productfiche

PUZ-M250YKA2 | MSDD-50WR2 | 2 x PCA-M125KA2



Buitenunit		PUZ-M250YKA2		
Binnenunit		2 x PCA-M125KA2		
Set	Koeling	Nominale capaciteit	kW 22,0 (11,2~27,0)	
		Opgenomen vermogen	kW 8,14	
		SEER of $\eta_{s,c}$ Seizoensenergieklasse	278,2% -	
	Verwarming	Jaarlijks energieverbruik	kWh -	
		Nominale capaciteit	kW 27,0 (12,5~31,0)	
Opgenomen vermogen		kW 8,70		
Specificaties	Koeling	SCOP of $\eta_{s,h}$ Seizoensenergieklasse	163,4% -	
		Jaarlijks energieverbruik	kWh -	
		Capaciteit bij -10°C	kW 16,5 (7,6~18,9)	
		Afmetingen (B x D x H)	mm 1050 x 330 x 1338	
		Gewicht	kg 138,0	
	Verwarming	Geluidsvermogen	dB(A) 77	
		Geluidsdruk	dB(A) 59	
		Luchtvolume	m³/u 8.400	
		Toepassingsgebied	°C -15~46	
		Geluidsdruk	dB(A) 62	
Buitenunit	Koeltechnische gegevens	Luchtvolume	m³/u 8.400	
		Toepassingsgebied	°C -15~+21	
		Diameter vloeistof- & gasleiding	" 1/2 - 1 1/8	
		Maximale leidinglengte	m 70	
		Maximaal hoogteverschil	m 30	
	Elektrische gegevens	Koelmiddel	R32	
		Hoeveelheid koelmiddel	kg 6,8	
		CO ₂ -equivalent	ton 4,590	
		Koelmiddelvoorzijning voor	m 30	
		Navulhoeveelheid koelmiddel	g/m 60	
Binnenunit	Specificaties rooster	Maximale koelmiddelvulling	kg 9,2	
		CO ₂ -equivalent bij max. koelmiddelvulling	ton 6,210	
		Voedingsspanning	V;f;Hz 400;3+N;50	
		Voedingskabel	mm² 5G 6	
		Afzekering	A 32	
Binnenunit	Specificaties	Afmetingen (B x D x H)	mm 1600 x 680 x 230	
		Gewicht	kg 39,0	
		Koeling	Geluidsvermogen	dB(A) 65
			Geluidsdruk	dB(A) 39-41-43-45
			Luchtvolume	m³/u 1380-1500-1620-1740
	Verwarming	Geluidsdruk	dB(A) 39-41-43-45	
		Luchtvolume	m³/u 1380-1500-1620-1740	
	Elektrische gegevens	Beschikbare statische druk	Pa 0	
		Afmetingen (B x D x H)	mm -	
		Gewicht	kg -	
Voedingsspanning		V;f;Hz Via de buitenunit		
Voedingskabel		mm² -		
Elektrische gegevens	Afzekering	A -		
	Communicatiekabel	mm² 4G 2,5		



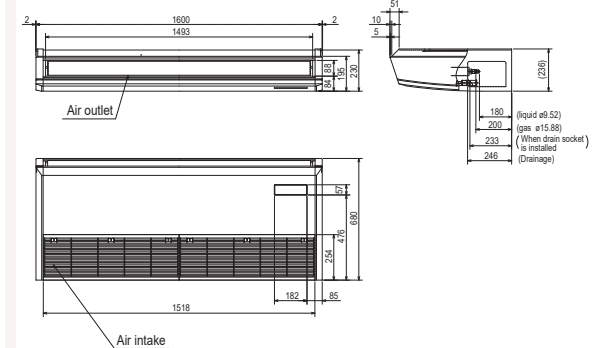
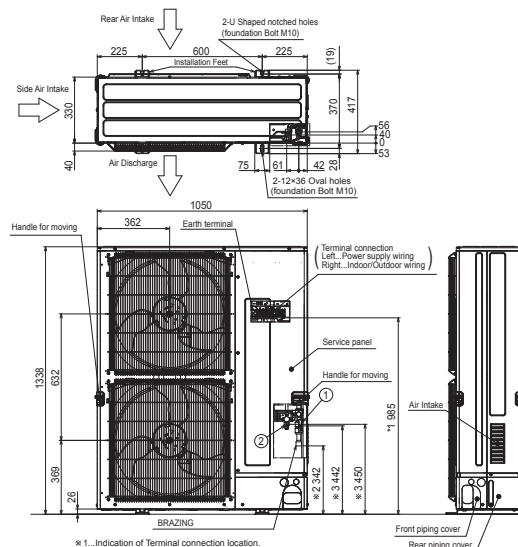
※ 1. Indication of Terminal connection location.
 ※ 2. Refrigerant GAS PIPE connection (BRAZING) O.D.ø25.4.
 ※ 3. Indication of STOP VALVE connection location.

Fiche produit

PUZ-M250YKA2 | MSDD-50WR2 | 2 x PCA-M125KA2



Unité extérieure		PUZ-M250YKA2		
Unité intérieure		2 x PCA-M125KA2		
Set	Froid	Capacité nominale	kW 22,0 (11,2~27,0)	
		Puissance absorbée	kW 8,14	
		SEER ou $\eta_{s,c}$ Classe énergétique saisonnier	278,2% -	
		Consommation annuelle d'énergie	kWh -	
		Capacité nominale	kW 27,0 (12,5~31,0)	
Set	Chauffage	Puissance absorbée	kW 8,70	
		SCOP ou $\eta_{s,h}$ Classe énergétique saisonnier	163,4% -	
		Consommation annuelle d'énergie	kWh -	
		Puissance à -10°C	kW 16,5 (7,6~18,9)	
		Dimensions (L x P x H)	mm 1050 x 330 x 1338	
Spécifications	Froid	Poids	kg 138,0	
		Puissance acoustique	dB(A) 77	
		Pression acoustique	dB(A) 59	
		Débit d'air	m³/h 8.400	
		Plage de fonctionnement	°C -15~46	
	Chauffage	Pression acoustique	dB(A) 62	
		Débit d'air	m³/h 8.400	
		Plage de fonctionnement	°C -15~+21	
		Diamètre conduite liquide & gaz	" 1/2 - 1 1/8	
		Longueur maximale	m 70	
Données frigorifiques	Dénivellation maximale	m 30		
	Type de fluide frigorigène	R32		
	Précharge de fluide frigorigène	kg 6,8		
	Équivalent CO ₂	tonnes 4,590		
	Précharge de fluide frigorigène pour	m 30		
	Volume de mise à niveau du fluide frigorigène	g/m 60		
	Charge de fluide frigorigène maximale	kg 9,2		
	Équivalent CO ₂ en charge maximale	tonnes 6,210		
Données électriques	Alimentation électrique	V;ph;Hz 400;3+N;50		
	Câble d'alimentation	mm² 5G 6		
	Taille de fusible recommandée	A 32		
Unité intérieure	Spécifications	Dimensions (L x P x H)	mm 1600 x 680 x 230	
		Poids	kg 39,0	
		Froid	Puissance acoustique	dB(A) 65
			Pression acoustique	dB(A) 39-41-43-45
			Débit d'air	m³/h 1380-1500-1620-1740
	Chauffage	Pression acoustique	dB(A) 39-41-43-45	
		Débit d'air	m³/h 1380-1500-1620-1740	
	Spécifications grille	Pression statique disponible	Pa 0	
		Dimensions (L x P x H)	mm -	
		Poids	kg -	
Données électriques	Alimentation électrique	V;ph;Hz Via l'unité extérieure		
	Câble d'alimentation	mm² -		
	Taille de fusible recommandée	A -		
	Câble de communication	mm² 4G 2,5		



- *1. Indication of Terminal connection location.
- *2. Refrigerant GAS PIPE connection (BRAZING) O.D.ø25.4.
- *3. Indication of STOP VALVE connection location.